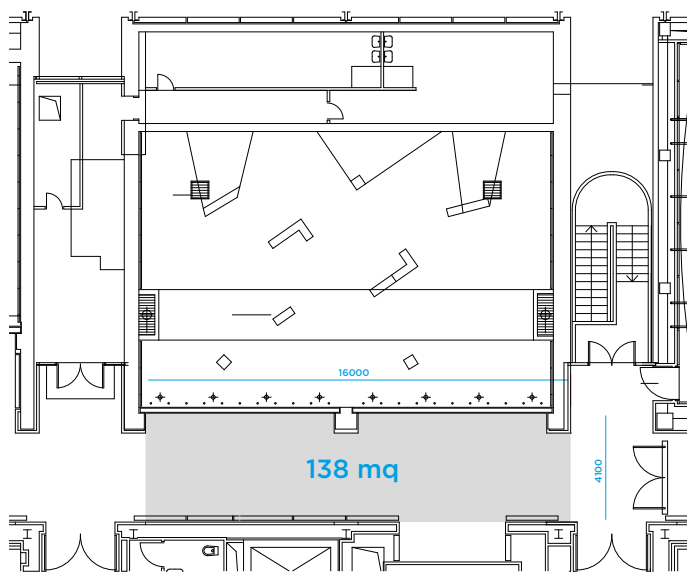


# Laguna delle Sirene

## Padiglione Acquario

Per incrementare la capienza della Sala degli Squali si ampliano le zone allestite occupando gli spazi **davanti alla vasca dei lamantini.**

Squali e sirene del mare, tra le *guest star* dell'Acquario, in un solo evento.



### Struttura

Acquario di Genova

### Tipologia

sala banqueting

### Superficie

138 mq (300 mq con Sala Squali)

### Posti in piedi

100 (250-300 con Sala Squali)

### Posti a sedere

60 (200 con Sala Squali)

### Peculiarità

unica occasione in Italia per ammirare i lamantini

